

YF PPC 嵌入式工控平板 (21.5寸)

采用无风扇设计、全封闭防尘抗干扰、零噪音，无线缆设计减少故障，工业级的设计标准能在恶劣环境下长期稳定工作！



产品特性:

- 支持英特尔2/3/4/6/7/8/9/10/11/12/13代酷睿™系列 CPU
- 紧凑型无风扇设计，铝合金外壳，前面板IP66防护等级
- 工业级21.5" 全高清 TFT LCD，持久耐用全屏电容式触摸屏
- 前置HDMI+VGA双显示接口
- 整机配备了丰富的IO接口

产品描述:

YF PPC无风扇工业级平板电脑，配备21.5寸 FHD LCD，搭载Intel® 2-13代处理器。PPC采用铝合金外壳，无风扇紧凑型的设计确保在各种工业应用中的稳定性。工业平板电脑在工业自动化领域应用广泛，如工厂自动化、数控机床、MES工作站、工业控制柜、数字化看板等。在物联网领域，如智能机器人、电网检测、物流仓储、码头车载等

应用场景:



MES交互终端

智能工厂

医疗设备

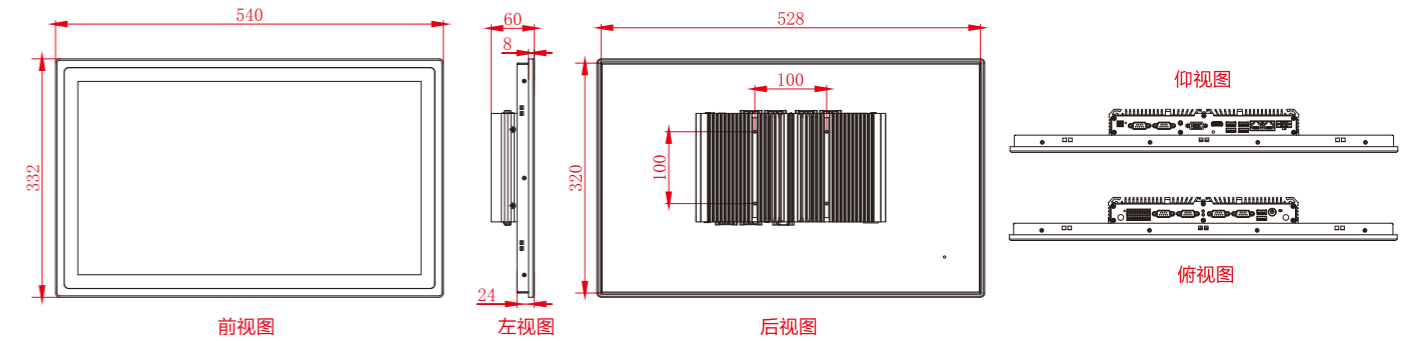
物流仓储

码头车载



外观与尺寸

单位: mm



产品规格

Product specification

| | |
|-------|--|
| 产品类型 | PPC嵌入式工控平板 (21.5寸) |
| CPU支持 | 支持英特尔2/3/4/6/7/8/11/12/13代CPU |
| 内存 | 1*SODIMM DDR3内存条插槽, 最大支持到8GB (2/3/4代, 赛扬4代系列) 2*SODIMM DDR4内存条插槽, 最大支持到32GB (6/7/8/11/12/13代CPU系列) |
| SSD | 1* 标准 M.2 2280 固态硬盘接口 |
| USB | 主板端: (赛扬1900平台 1xUSB3.0/3xUSB2.0) (赛扬12代平台2xUSB3.0/2xUSB2.0) (英特尔2/3/4/6/7/8/11/12/13代系列平台 4xUSB3.0) |
| WIFI | 1* miniPCIIE (支持4G通讯模块/wifi模块) |
| 网口 | 2*标准 RJ45 接口 10M/100M/1000M 自适应 |
| COM | 6*DB9 串口, 其中 COM1、COM2 (默认 RS485) 可通过拨码开关配置成支持RS232/RS485 模 |
| GPIO | 16*GPIO 8 进 8 出 |
| 显示接口 | 1* HDMI Type-A 座显示分辨率输出3840x2160@24Hz (看平台支持) 1* 标准 VGA 母座 1920x1080@60Hz |
| 音频 | 采用ALC897 高清声卡芯片 (Mic-In Line-Out 二合一 3.5mm 接口) |
| 上电自启 | _LAT1 (支持自动开机) |
| 一键还原 | _GHOST1 (支持一键还原) |
| 供电 | 凤凰端 2PIN (JF1) 座子支持宽压9~36V供电,(赛扬4代平台只支持12V供电) |
| 尺寸 | 540mm*332mm*60mm |

订购信息

Ordering Information

| 平台 | 型号 | CPU | 核心线程 | 主频 | 内存 | 硬盘 |
|------------------------------------|--------------------|-----------|-------|----------------|-------|------|
| 赛扬4代CPU | YF PPC 215-J190 6C | J1900 | 4/4 | 2.0GHz~2.42GHz | 8G D3 | 128G |
| | YF PPC 215-2310 6C | i3-2310M | 2/4 | 2.1GHz | 8G D3 | 256G |
| 英特尔2/3代笔记本 酷睿M系列 I3 I5 I7 CPU | YF PPC 215-2410 6C | i5-2410M | 2/4 | 2.3GHz~2.9GHz | 8G D3 | 256G |
| | YF PPC 215-2620 6C | i7-2620M | 2/4 | 2.7GHz~3.4GHz | 8G D3 | 256G |
| | YF PPC 215-3110 6C | i3-3110M | 2/4 | 2.40GHz | 8G D3 | 256G |
| | YF PPC 215-3210 6C | i5-3210M | 2/4 | 2.5GHz~3.1GHz | 8G D3 | 256G |
| | YF PPC 215-3520 6C | i7-3520M | 2/4 | 2.9GHz~3.6GHz | 8G D3 | 256G |
| | YF PPC 215-4100 6C | i3-4100M | 2/4 | 2.5GHz | 8G D3 | 256G |
| 英特尔4代笔记本 酷睿M系列 I3 I5 I7 CPU | YF PPC 215-4210 6C | i5-4210M | 2/4 | 2.6GHz~3.2GHz | 8G D3 | 256G |
| | YF PPC 215-4600 6C | i7-4600M | 2/4 | 2.9GHz~3.6GHz | 8G D3 | 256G |
| | YF PPC 215-6412 6C | J6412 | 4/4 | 2.0GHz~2.6GHz | 8G D4 | 256G |
| 英特尔12代赛扬系列CPU | YF PPC 215-6100 6C | i3-6100U | 2/4 | 2.3GHz | 8G D4 | 256G |
| | YF PPC 215-6200 6C | i5-6200U | 2/4 | 2.3GHz~2.8GHz | 8G D4 | 256G |
| 英特尔6/7/8代笔记本 酷睿U系列 I3 I5 I7 CPU | YF PPC 215-6500 6C | i7-6500U | 2/4 | 2.5GHz~3.1GHz | 8G D4 | 256G |
| | YF PPC 215-7100 6C | i3-7100U | 2/4 | 2.4GHz | 8G D4 | 256G |
| | YF PPC 215-7200 6C | i5-7200U | 2/4 | 2.5GHz~3.1GHz | 8G D4 | 256G |
| | YF PPC 215-7500 6C | i7-7500U | 2/4 | 2.7GHz~3.5GHz | 8G D4 | 256G |
| | YF PPC 215-8130 6C | i3-8130U | 2/4 | 2.2GHz~3.4GHz | 8G D4 | 256G |
| | YF PPC 215-8250 6C | i5-8250U | 4/8 | 1.6GHz~3.4GHz | 8G D4 | 256G |
| | YF PPC 215-8550 6C | i7-8550U | 4/8 | 2.8GHz~4.0GHz | 8G D4 | 256G |
| | YF PPC 215-1115 6C | i3-1115G4 | 2/4 | 3.0GHz~4.1GHz | 8G D4 | 256G |
| | YF PPC 215-1135 6C | i5-1135G7 | 4/8 | 2.4GHz~4.2GHz | 8G D4 | 256G |
| | YF PPC 215-1165 6C | i7-1165G7 | 4/8 | 2.4GHz~4.2GHz | 8G D4 | 256G |
| 英特尔11代笔记本 酷睿系列 I3 I5 I7 CPU | YF PPC 215-1210 6C | i3 1210U | 6/8 | 3.3GHz~4.4GHz | 8G D4 | 256G |
| | YF PPC 215-1235 6C | i5 1235U | 10/12 | 3.3GHz~4.4GHz | 8G D4 | 256G |
| | YF PPC 215-1265 6C | i7-1265U | 10/12 | 3.6GHz~4.8GHz | 8G D4 | 256G |
| 英特尔12代笔记本 酷睿系列 I3 I5 I7 CPU | YF PPC 215-1315 6C | i3-1315U | 6/8 | 3.3GHz~4.5GHz | 8G D4 | 256G |
| | YF PPC 215-1345 6C | i5-1345U | 10/12 | 3.9GHz~5.2GHz | 8G D4 | 256G |
| | YF PPC 215-1365 6C | i7-1365U | 10/12 | 3.9GHz~5.2GHz | 8G D4 | 256G |

配置可根据用户需求灵活搭配, 更多配置可联系销售工程师